

MD-8 ECO

COM1 - plafondbouw
EAN 4007841 087807
art.nr. 087807



Magnet zur
einfachen
Installation



Infrarot-Sensor
360°



Montagehöhe max.
4 m



Max. 8 m



2 - 1000 Lux



5 Sek - 60 Min



IP20

Teach

Teach mode

5 years

Herstellergarantie
steinel-
professional.de/
garantie



CE

Funcatiebeschrijving

De nieuwe 360°-IR-bewegingsmelders met een reikwijdte van Ø 8 resp. Ø 24 m zijn de gemakkelijkere oplossing voor standaardisen op basis van sensoren in het projectbereik. Ideaal voor bewegingsdetectie en lichtmeting, bijv. in kantoren, vergaderruimtes en gangen. Met COM1-interface, knopingang en vol-/halfautomatische modus. Instellen en bedienen via Smart Remote-afstandsbediening of potentiometer. Incl. opzetbare afdekkappen om het registratiebereik af te grenzen. Eenvoudige montage dankzij modulaire magnetische steekverbinding. Voor inbouw, opbouw en plafondbouw. Led-feedback voor eenvoudige ingebruikname. Inbouwhoogte max. 4 m. Parallelschakeling: (max. 10 sensoren). Schakellast: 2000 watt resp. 500 watt (led). Conform sensNORM.

MD-8 ECO

COM1 - plafondbouw
 EAN 4007841 087807
 art.nr. 087807



Technische gegevens

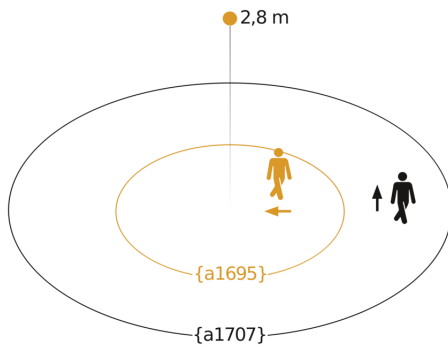
Afmetingen (Ø x H)	109 x 109 mm
Met bewegingsmelder	Ja
Fabrieksgarantie	5 jaar
Instellingen via	Afstandsbediening, Smart Remote, Potentiometers
Met afstandsbediening	Nee
Variant	COM1 - plafondbouw
VPE1, EAN	4007841087807
Uitvoering	Bewegingsmelder
Toepassing, plaats	Binnen
Toepassing, ruimte	klein kantoor, functionele ruimte / bergruimte, Binnen, magazijn
kleur	wit
Incl. hoekwandhouder	Nee
Montageplaats	plafond
Montage	Plafondbouw, Plafond
Bescherming	IP20
Omgevingstemperatuur	-20 – 50 °C
Materiaal	kunststof
Schakeluitgang 1, ohms	2000 W
Schakeluitgang 1, aantal leds/TL-lampen	50 st
Led-lampen > 8 W	500 W
Capacitieve belasting in µF	176 µF

Technologie, sensoren	passief infrarood, Lichtsensor
Montagehoogte	2 – 4 m
Montagehoogte max.	4,00 m
Optimale montagehoogte	2,8 m
Registratiehoek	360 °
verkleining van de registratiehoek per segment mogelijk	Ja
Elektronische instelling	Nee
Mechanische instelling	Nee
Reikwijdte radiaal	Ø 4.5 m (16 m ²)
Reikwijdte tangenciaal	Ø 8 m (50 m ²)
schakelzones	492 schakelzones
Abdeckmaterial Lieferumfang	afdekplaatjes
Functies	Bewegingssensor, Lichtsensor, (Half-) automatisch, Potentiometer, Relaisuitgang, Normaal- / testbedrijf
Schemerinstelling	2 – 1000 lx
Tijdinstelling	5 s – 60 Min.
Hoofdlicht instelbaar	Nee
Schemerinstelling Teach	Ja
Regeling constant licht	Nee
Soort koppeling	Master/master
Koppeling via	Kabel
Koppeling, aantal	max. 10 sensoren

MD-8 ECO

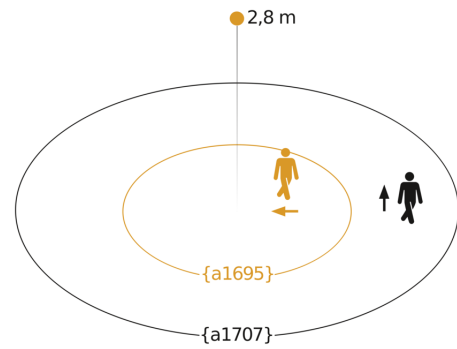
COM1 - plafondbinbouw
EAN 4007841 087807
art.nr. 087807

Registratiebereik 1



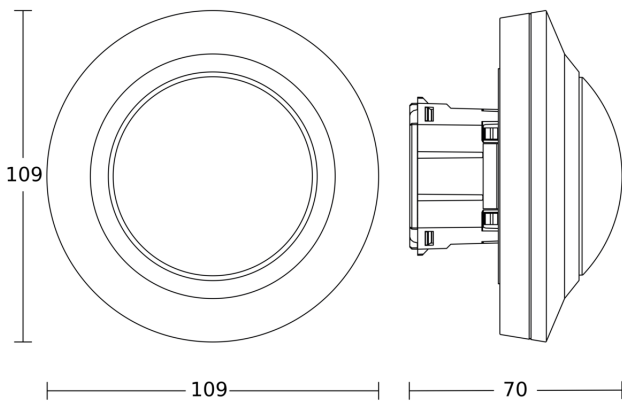
Mogelijke montagehoogte: 2,00 m - 4,00 m
Oranje: radiaal
Zwart: tangentiaal

Registratiebereik 2

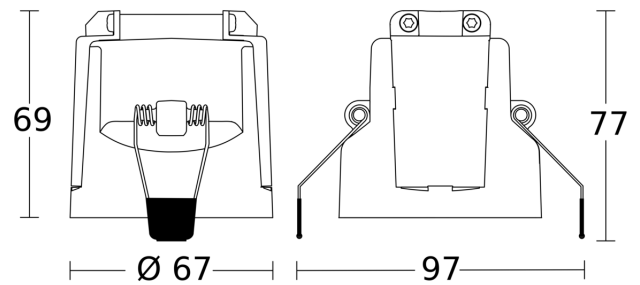


Mogelijke montagehoogte: 2,00 m - 4,00 m
Oranje: radiaal
Zwart: tangentiaal

Maten 1



Maten 2

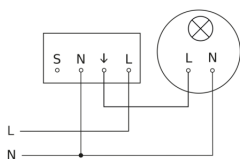


MD-8 ECO

COM1 - plafondbinbouw
EAN 4007841 087807
art.nr. 087807



aansluitschema



aansluitschema voor meerdere sensoren

